

Series E41 • T41
**Bombas de
Turbina Regenerativa**



- Capacidad de hasta 22 GPM
- Altura de bombeo de hasta 600 pies
- Temperaturas hasta 300°F



MTH PUMPS
www.MTHPumps.com

Bombas de Turbina Regenerativa

MTH Series E41 • T41

Las bombas de turbina regenerativa con acoplamiento directo y montadas sobre una base representan la alternativa de alto rendimiento más económica para aplicaciones de bajo flujo (1/2 a 22 GPM) de fluido limpio, en las que intervienen presiones moderadas a altas (alturas de hasta 600 pies).

Al combinar los más recientes conceptos en el diseño de bombas de turbina hidráulica con la fabricación de precisión controlada por computadora, las bombas de las series E41/T41 ofrecen un funcionamiento de bombeo de alta eficiencia, incluso con una baja NPSH. Los costos se controlan por medio de procesos de fabricación eficientes y diseños de bombas altamente optimizados. Los costos de mantenimiento se mantienen en un mínimo al combinar un diseño fácil de mantener con el uso de componentes de alta calidad, que proporcionan una larga vida.

Diseño de paso de agua

MTH domina una de las consideraciones de diseño más cruciales para las bombas de turbina regenerativa como lo es la forma de los pasos de agua para lograr la máxima capacidad y presión, al tiempo que se minimizan los requerimientos de potencia. Al optimizar los perfiles transversales de los pasos de agua de cada propulsor, MTH mejoró tanto la eficiencia como la presión en las series E41/T41, superando los niveles alcanzados con técnicas anteriores.

Perfil del propulsor

Una de las mejoras más notables en la tecnología de bombas de turbina regenerativa incorporadas a las bombas de las series E41/T41 consiste en la capacidad para determinar la óptima longitud de los álabes y del ancho del propulsor. Estos factores tienen un efecto significativo en la potencia requie-

rida en relación con la curva de presión de las bombas de turbina regenerativa. Al optimizarlas en cada una de las bombas de las series E41/T41, se mejora la eficiencia máxima y también se reducen los requerimientos de potencia en casos de menor demanda.

Álabes del propulsor

Después de que se determina el perfil del propulsor más favorable para una sección transversal de un paso de agua en particular, MTH calcula el número de álabes necesarios para maximizar el desempeño de esa bomba. El actual diseño de álabes de las bombas de las series E41/T41 incrementa tanto la eficiencia como la presión de diseño sin las dificultades de fabricación asociadas a la producción de propulsores con álabes contorneados. Las máquinas de última generación controladas por computadora simplifican la fabricación de los distintos propulsores MTH que se utilizan en las series E41/T41. El resultado es una bomba de alto rendimiento que ofrece características de eficiencia que superan las de unidades de mayor precio.

Requisitos de NPSH

Las bombas de turbina regenerativa series E41/T41 cumplen con los requisitos para una baja altura neta positiva en la aspiración (NPSH) sin pérdida de la eficiencia. Esto se logra manteniendo una baja velocidad del fluido de entrada

para luego acelerarla suavemente a la velocidad del paso. Las rampas especiales son las responsables de una entrada de fluido casi sin choque a los álabes del propulsor y producen la alta eficiencia de entrada en las bombas de las series E41/T41.

Serie E41

De forma similar a la serie T31, la E41 se beneficia de nuestros motores D3 de doble cara fabricados a medida, que incorporan un eje de acero inoxidable 304 y rodamientos de alta resistencia. El eje de acero inoxidable elimina la necesidad de una camisa de eje, reduciendo así la cantidad de piezas y simplificando los procedimientos de mantenimiento y servicio. Además, todos los motores D3 cuentan con una clasificación bipolar de 50//60Hz, así como la marca de aprobación de la CE, útil para los fabricante de equipos originales (OEM, por sus siglas en inglés) con clientes internacionales. Las versiones trifásicas de los motores D3 presentan una cubierta TEFC compacta y un rango de 1/3 a 3 HP. Los motores D3 monofásicos tienen una cubierta ODP y un rango entre 1/3 y 2 HP. El E41 está disponible en las configuraciones con acoplamiento directo horizontal y montado con bridas vertical únicamente. Por favor, consulte las *Características de diseño* para conocer información más detallada sobre las opciones de motor E41 y T41.

Características de diseño

Las bombas MTH de las series E41 y T41 utilizan los mismos componentes principales y tienen idéntico desempeño, pero usan motores diferentes. Las bombas E41 están restringidas al funcionamiento con acoplamiento directo en nuestros motores D3 de diseño a medida. Los motores D3 tienen una cara C dual con

clasificaciones bipolares de 50//60 Hz, así como un rodamiento de alta resistencia mejorado para lograr una vida útil más larga entre mantenimientos. Los motores trifásicos tienen una cubierta TEFC IP55 y una capacidad de potencia entre 1/3 HP y 3 HP, mientras que los motores monofásicos tienen una cubierta ODP IP21 y

MATERIALES ESTÁNDAR

PIEZA	ACERO			
	CON BRONCE	TODO HIERRO	TODO BRONCE	INOXIDABLE 316
SopORTE del motor	Hierro fundido ASTM A48	Hierro fundido ASTM A48	Bronce ASTM B62	Acero inoxidable AISI 316
Cubierta	Hierro fundido ASTM A48	Hierro fundido ASTM A48	Bronce ASTM B62	Acero inoxidable AISI 316
Propulsor	Bronce ASTM B62	Acero al carbono	Bronce ASTM B62	Aleación anticorrosiva
¹ Camisa/Buje	Bronce ASTM B16	Acero inoxidable AISI 316	Bronce ASTM B16	Acero inoxidable AISI 316
² Eje	Acero inoxidable AISI 304	Acero inoxidable AISI 304	Acero inoxidable AISI 304	Acero inoxidable AISI 304
Juntas tóricas	Buna N	Buna N	Buna N	Viton A
Sellos	Buna/Cerámico	Buna/Carbono	Buna/Cerámico	Viton/Cerámico
Asientos	Buna/Carbono	Buna/Ni-Resist	Buna/Carbono	Viton/Carbono

¹Solamente T41: Camisas para 3 HP e inferior; bujes para 5 HP y superior.

²E41 solamente. Consulte **Camisas de eje** en **Características de diseño** para obtener información sobre el eje T41.

© Copyright 2023 MTH Tool Company, Inc.

LIMITACIONES

Presión de descarga	300 PSI
Presión de sellado*	200 PSI
Presión de succión (min)	26" Hg Vac.
Velocidad	3600 RPM
Temperatura	
Construcción estándar	-20° F
Asiento para sello cerámico-Agua	+230° F
Asiento para sello Ni-Resist-Agua	+230° F
Asiento para sello de carburo de silicio y sello de purga interno	+250° F
Camisa de enfriamiento	+300° F
Potencia	
C3-P3-D3	3 HP
C15-P15	15 HP

* Presión de succión más un porcentaje de presión diferencial

Características de diseño (continuación)

oscilan entre 1/3 HP y 2 HP. Todos los motores D3 cuentan con un eje de acero inoxidable 304, así como con la marca de aprobación de la CE. Las bombas T41 pueden aceptar la mayoría de los motores disponibles comúnmente mediante el uso de acoplamiento directo o flexible. Para lograr una mayor compatibilidad, las unidades T41 de 3 HP e inferiores incluyen una camisa protectora del eje del motor, mientras que los motores de 5 HP y superiores utilizan un eje de acero inoxidable 316 anticorrosivo. Los motores de la serie T41 vienen con cubiertas ODP, TEFC y a prueba de explosión y permiten su funcionamiento a velocidades de dos y cuatro polos (3450/2880 o 1750/1450 RPM), y varían entre 1/3 HP y 3 HP (C3/P3 mono o trifásicos) y 5 HP a 15 HP (C15/P15 trifásicos únicamente).

Características de funcionamiento en pendientes

Mantiene una capacidad casi constante ante variaciones de presión. La alta presión de cierre supera la resistencia temporal de la tubería.

Propulsor autoajutable

Una película hidrodinámica a cada lado del propulsor lo posiciona para que tenga una larga vida útil. El propulsor no ejerce carga de empuje sobre los rodamientos. La bomba funciona igualmente bien en posición vertical u horizontal.

Sellos mecánicos

Las bombas con aditamentos de bronce tienen elastómeros Buna N, asientos de carbono y cerámicos de alta temperatura para dar un mejor servicio con agua caliente. También existen asientos y materiales opcionales disponibles.

Presión de operación de la carcasa 300#

Estructura rígida diseñada para máxima resistencia de la carcasa.

100% probadas

Cada una de las bombas se prueba totalmente para verificar el desempeño antes de despacharla.

Manejo de fluidos volátiles

El propulsor de turbina maneja vapores de más de 20% por volumen, minimizando la posibilidad de bloqueos de vapor.

Empaquetadura con forma de junta tórica (O-ring)

Los sellos con forma de junta tórica se usan en las bombas de las series E41/T41 para garantizar el sellado y fácil mantenimiento.

Camisa del eje

Las bombas T41 con motores de 3 HP e inferiores utilizan una camisa protectora del eje de metales adecuados según el cuadro de *Materiales estándar*. Los



motores de 5 HP y superiores tienen un eje de acero inoxidable 316 con un buje de propulsor según se especifica en los *Materiales estándar*. Las bombas E41 no utilizan una camisa de eje debido a que usan un eje de motor de acero inoxidable 304 estándar.

Deflector de agua

Un deflector de agua proporciona protección adicional a los rodamientos de bolas en caso de que haya una fuga en el sello.

Construcción simple

Las bombas de las series E41/T41 contienen solamente tres componentes principales, lo cual permite un fácil mantenimiento.

Succión en el extremo • Descarga superior

Las bombas de las series E41/T41 entran fácilmente en espacios pequeños. La descarga se puede rotar a posiciones de 90, 180 y 270 grados.

Máxima eficacia

El nuevo diseño de las bombas optimiza la eficacia en cada uno de sus tamaños.

Sin cavitación

Las bombas de las series E41/T41 pueden funcionar bajo condiciones de entrada adversas sin cavitación audible ni medible.

Baja NPSH

El nuevo diseño de la entrada proporciona un excelente manejo de los fluidos en condiciones de entrada de baja altura de bombeo.

Características opcionales

MATERIALES DE CONSTRUCCIÓN.

Con aditamentos de bronce, totalmente de hierro, totalmente de bronce y de acero inoxidable 316 están disponibles como materiales en existencia. Consulte a la fábrica sobre materiales especiales.

BASES CON RODAMIENTOS. Todos los modelos T41 se pueden montar sobre una base para un manejo más flexible.

MONTADO CON BRIDAS VERTICAL.

Todos los tamaños están disponibles como unidades de montaje vertical, con ocho tipos de brida estándar disponibles.

TUBERÍA DE PURGA INTERNA. El paso interno lava los asientos de los sellos mecánicos. Cuando se usa con el asiento para sello de carburo de silicio opcional, permite su funcionamiento en el agua hasta 250° F.

FILTRO DE ENTRADA. Existe un filtro de succión de 90° con una barrera sustituible disponible para instalarse en la tubería de succión, a fin de ayudar a evitar que materiales extraños entren a la bomba. La tapa que está al final del filtro se puede

extraer fácil y rápidamente para limpiar o reemplazar la barrera.

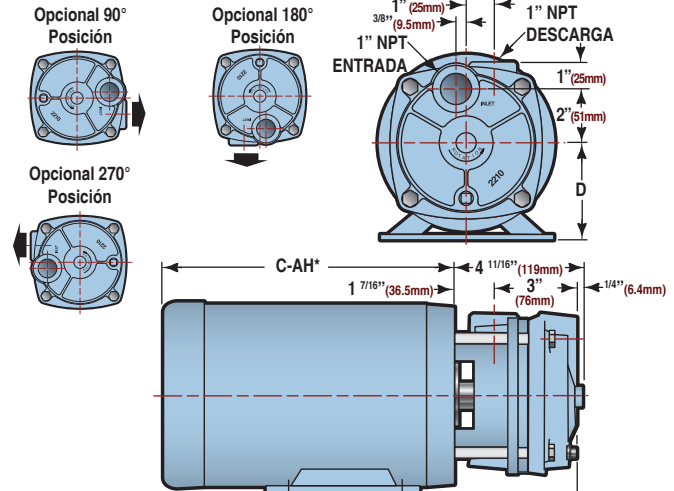
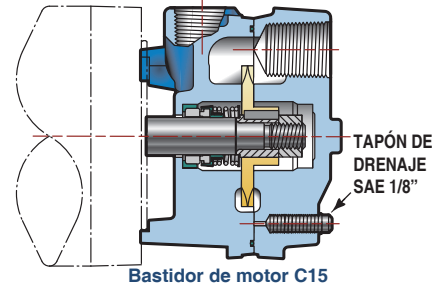
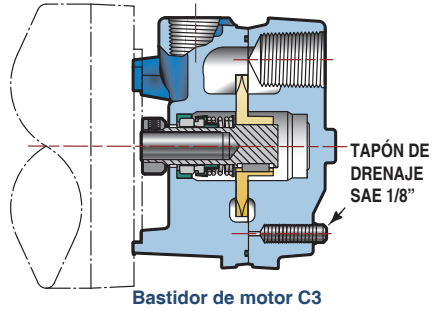


VERSIÓN ENCAPSULADA SIN SELLO. Para aplicaciones difíciles de sellar.

SELLO DE CAMISA DE ENFRIAMIENTO

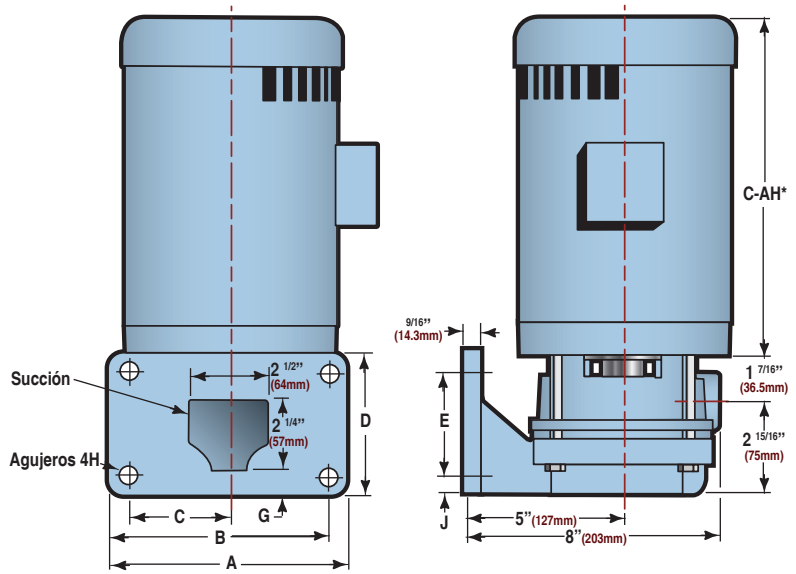
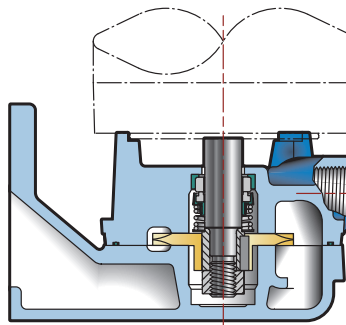
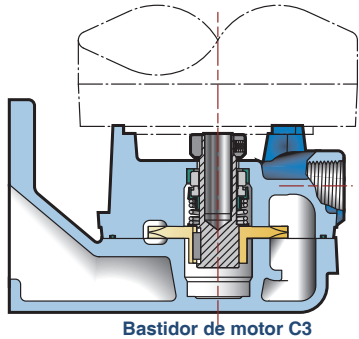
300°F. Amplía la temperatura de funcionamiento máxima de la bomba hasta 300° F o más. Se suministran puertos para una fuente de enfriamiento de fluidos externa. La camisa de enfriamiento suma 2 1/2" a la longitud de bomba estándar y está disponible para motores T41 de 1/3 HP hasta 3 HP. Consulte a la fábrica para conocer los detalles.

Acoplamiento directo horizontal



POTENCIA	BASTIDOR	D	BA	2F
0,3 - 5 ODP, TEF y EXP	56C	3,50 (89mm)	6,1875 (157mm)	3 (76mm)
7 1/2 ODP	145TC	3,50 (89mm)	7,625 (194mm)	5 (127mm)
7 1/2 TEF y EXP	184TCZ	3,50 (89mm)	8,375 (213mm)	5,5 (140mm)

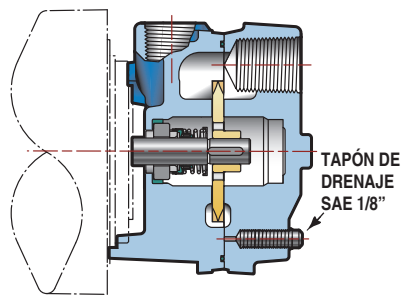
Montado con bridas vertical



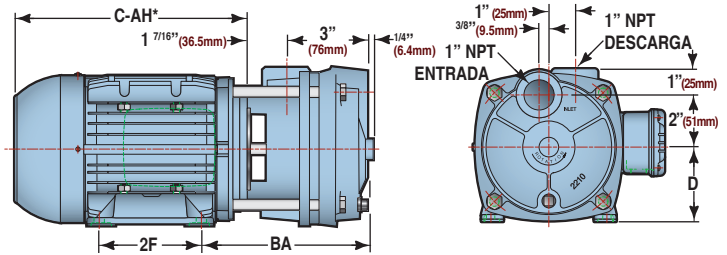
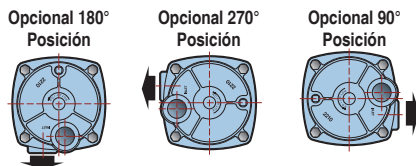
ESTILO BRIDA	A	B	C	D	E	G	H	J
AU (7 1/2 x 4 1/2)	7 1/2 (191mm)	6 1/4 (159mm)	3 1/8 (79mm)	4 1/2 (114mm)	3 1/4 (83mm)	3/8 (10mm)	9/16 (14mm)	5/8 (16mm)
DB (4 1/2 x 4 1/2)	4 1/2 (114mm)	3.270 (83mm)	1.635 (42mm)	4 1/2 (114mm)	3.270 (83mm)	3/8 (10mm)	1/2 (13mm)	.615 (16mm)
FE (7 3/4 x 4 3/4)	7 1/2 (191mm)	6 1/4 (159mm)	3 1/8 (79mm)	4 1/2 (114mm)	3 1/2 (89mm)	3/8 (10mm)	9/16 (14mm)	1/2 (13mm)
PA (6 1/2 x 3 3/4)	6 1/2 (165mm)	5 1/2 (140mm)	2 3/4 (70mm)	3 3/4 (95mm)	2 5/8 (67mm)	3/8 (10mm)	9/16 (14mm)	5/8 (16mm)
SH & BU (6 1/4 x 4)	6 1/4 (159mm)	5 (127mm)	2 1/2 (64mm)	4 (102mm)	2 3/4 (70mm)	3/8 (10mm)	9/16 (14mm)	5/8 (16mm)
SK (6 1/8 x 4 1/8)	6.13 (156mm)	4.94 (125mm)	2.47 (63mm)	4.13 (105mm)	2.69 (68mm)	3/8 (10mm)	9/16 (14mm)	.72 (18mm)
ST (5 x 5)	5 (127mm)	3 3/4 (95mm)	1 7/8 (48mm)	5 (127mm)	3 3/4 (95mm)	3/8 (10mm)	1/2 (13mm)	5/8 (16mm)
WI (5 x 5)	5 (127mm)	4 1/8 (105mm)	2 1/16 (53mm)	5 (127mm)	4 1/8 (105mm)	3/8 (10mm)	7/16 (11mm)	7/16 (11mm)

*Dimensión C-AH - Consulte la hoja de precios de motores para ver el tamaño del bastidor y otros datos de dimensiones. Todas las dimensiones están en pulgadas.

Acoplamiento directo horizontal



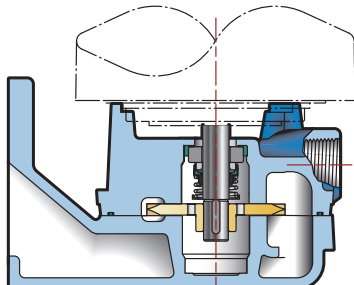
Bastidor de motor D3



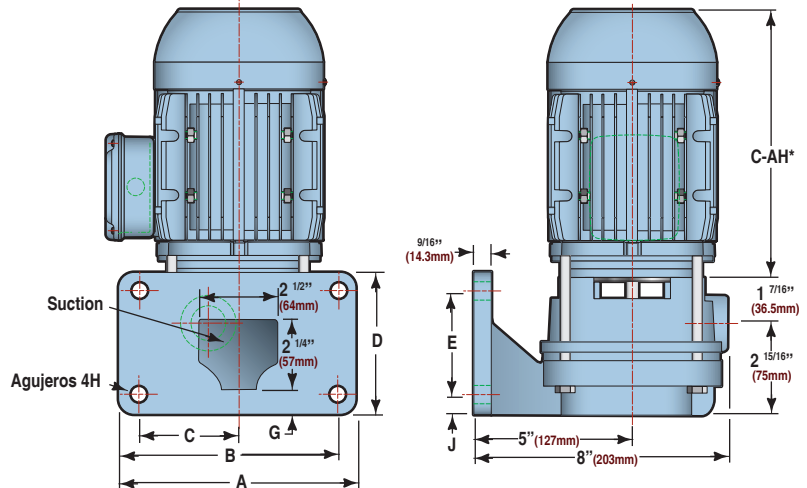
	POTENCIA	BASTIDOR	D	BA	2F
E41 3φ	0,3 - 1	71	2 13/16 (71mm)	6 11/16 (170mm)	3 9/16 (90mm)
	1,5 - 2	80	3 1/8 (79mm)	6 7/8 (175mm)	3 15/16 (100mm)
	3	90	3 9/16 (90mm)	7 3/16 (183mm)	4 15/16 (125mm)
E41 1φ	0,3 - 1,5	48	3 (76mm)	7 1/16 (179mm)	2 9/16 (65mm)
	2	56	3 1/2 (89mm)	7 3/4 (197mm)	3 (76mm)

*Dimensión C-AH - Consulte la hoja de precios de motores

Montado con bridas vertical



Bastidor de motor D3



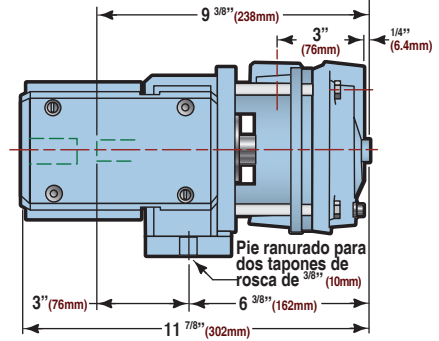
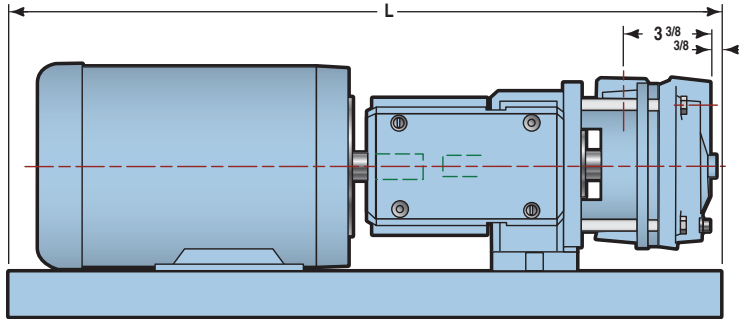
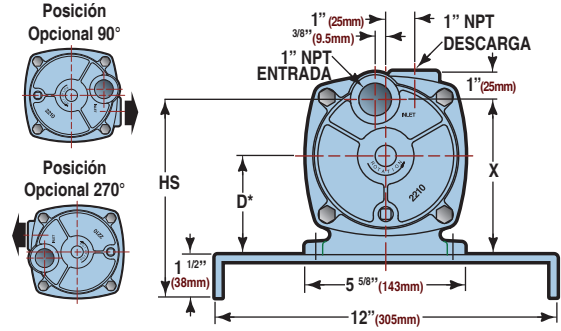
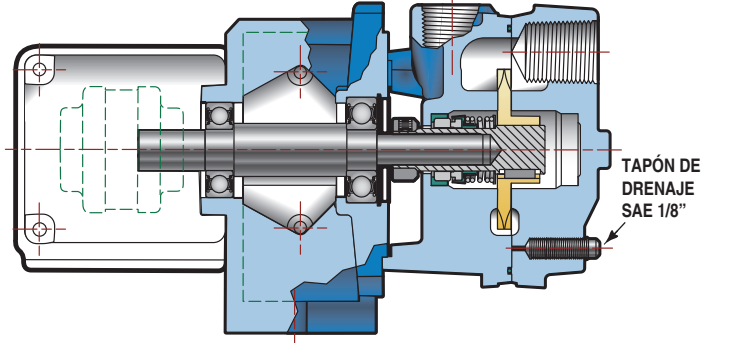
ESTILO BRIDA	A	B	C	D	E	G	H	J
AU (7 1/2 x 4 1/2)	7 1/2 (191mm)	6 1/4 (159mm)	3 1/8 (79mm)	4 1/2 (114mm)	3 1/4 (83mm)	3/8 (10mm)	9/16 (14mm)	5/8 (16mm)
DB (4 1/2 x 4 1/2)	4 1/2 (114mm)	3.270 (83mm)	1.635 (42mm)	4 1/2 (114mm)	3.270 (83mm)	3/8 (10mm)	1/2 (13mm)	.615 (16mm)
FE (7 3/4 x 4 3/4)	7 1/2 (191mm)	6 1/4 (159mm)	3 1/8 (79mm)	4 1/2 (114mm)	3 1/2 (89mm)	3/8 (10mm)	9/16 (14mm)	1/2 (13mm)
PA (6 1/2 x 3 3/4)	6 1/2 (165mm)	5 1/2 (140mm)	2 3/4 (70mm)	3 3/4 (95mm)	2 5/8 (67mm)	3/8 (10mm)	9/16 (14mm)	5/8 (16mm)
SH & BU (6 1/4 x 4)	6 1/4 (159mm)	5 (127mm)	2 1/2 (64mm)	4 (102mm)	2 3/4 (70mm)	3/8 (10mm)	9/16 (14mm)	5/8 (16mm)
SK (6 1/8 x 4 1/8)	6.13 (156mm)	4.94 (125mm)	2.47 (63mm)	4.13 (105mm)	2.69 (68mm)	3/8 (10mm)	9/16 (14mm)	.72 (18mm)
ST (5 x 5)	5 (127mm)	3 3/4 (95mm)	1 7/8 (48mm)	5 (127mm)	3 3/4 (95mm)	3/8 (10mm)	1/2 (13mm)	5/8 (16mm)
WI (5 x 5)	5 (127mm)	4 1/8 (105mm)	2 1/16 (53mm)	5 (127mm)	4 1/8 (105mm)	3/8 (10mm)	7/16 (11mm)	7/16 (11mm)

*Dimensión C-AH - Consulte la hoja de precios de motores para ver otros datos de dimensiones.

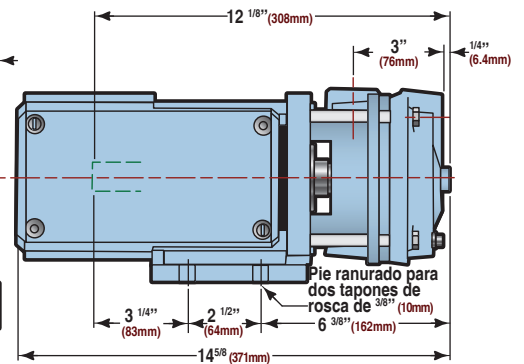
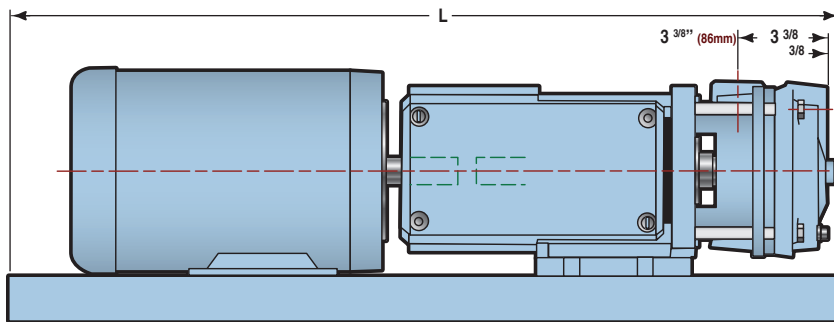
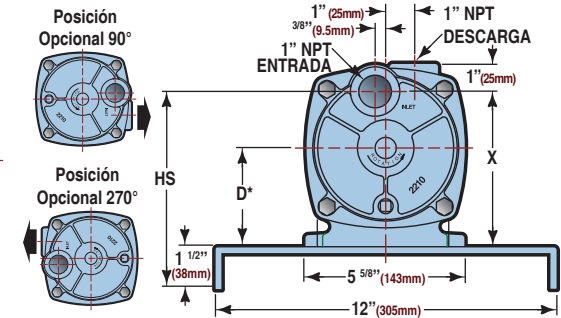
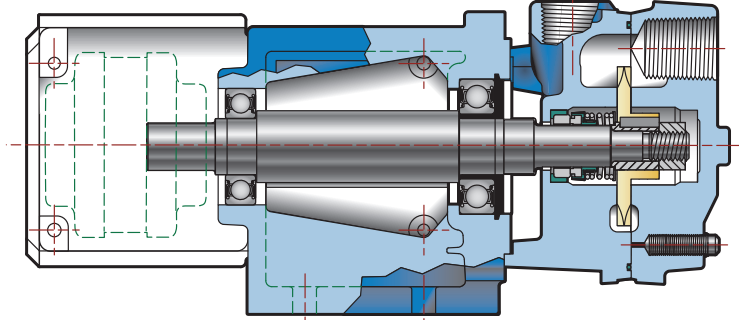
Todas las dimensiones están en pulgadas.

Montada sobre base horizontal

Bastidor de rodamientos P3



Bastidor de rodamientos P15



FRAME*	D	X	HS	L(P3)	L(P15)
56	3,50 (89mm)	5,50 (140mm)	7 (178mm)	24 (610mm)	
143T	3,50 (89mm)	5,50 (140mm)	7 (178mm)	24 (610mm)	28 (711mm)
145T	4,50 (114mm)	5,50 (140mm)	8 (203mm)	24 (610mm)	28 (711mm)
182T	4,50 (114mm)	6,50 (165mm)	8 (203mm)	26 (660mm)	30 (762mm)
184T	5,25 (133mm)	6,50 (165mm)	8,75 (222mm)	26 (660mm)	30 (762mm)
213T	5,25 (133mm)	7,25 (184mm)	8,75 (222mm)		33 (838mm)
215T	5,25 (133mm)	7,25 (184mm)	8,75 (222mm)		33 (838mm)

Nota: Todas las dimensiones están en pulgadas (mm)
 Consulte la hoja de precios de motores para ver el tamaño del bastidor y otros datos de dimensiones.

Especificaciones de ingeniería

Acoplamiento directo horizontal

El contratista deberá suministrar (e instalar, según se muestra en los planos) una bomba de tipo turbina regenerativa con acoplamiento directo horizontal MTH series E41/T41 modelo _____ tamaño de 1" por 1" fabricada en (PARTE DE BRONCE) (TODO HIERRO) (TODO BRONCE) (ACERO INOXIDABLE). Cada bomba tendrá una capacidad de _____ GPM cuando funcione a una altura de bombeo total de _____ pies. La presión de succión será de _____ pies con una temperatura del líquido de _____ grados F.

La bomba se suministrará con un sello mecánico con piezas metálicas de acero inoxidable, elastómeros Buna, asiento cerámico y arandela de carbono. Se suministrará un eje o una camisa de eje de acero inoxidable con bombas de hasta 3 HP y un eje de acero inoxidable 316 con bombas de 5 HP o más. La carcasa de la bomba deberá tener división vertical en dos partes, succión en el extremo y (DESCARGA SUPERIOR) (DESCARGA A 90°) (DESCARGA A 180°) (DESCARGA A 270°) con pasos de agua maquinados con precisión en cada pieza. El propulsor(es) deberá auto-centrarse hidráulicamente sin necesidad de ajuste externo. La bomba deberá estar acoplada directamente a un motor horizontal con cara NEMA "C" estándar _____ HP _____ fase _____ Hertzios _____ voltaje _____ RPM (ANTIGOTEADO ABIERTO) (TOTALMENTE CERRADA) (A PRUEBA DE EXPLOSIÓN). Se deberá dimensionar el motor para evitar la sobrecarga en la situación de mayor altura, según se detalla en las especificaciones.

Montado con bridas vertical

El contratista deberá suministrar (e instalar, según se muestra en los planos) una bomba de tipo turbina regenerativa montada con bridas con acoplamiento directo vertical MTH

series E41/T41 modelo _____ fabricada en (PARTE DE BRONCE) (TODO HIERRO) (TODO BRONCE). Cada bomba tendrá una capacidad de _____ GPM cuando funcione a una altura total de _____ pies con una brida de succión estilo _____ y una descarga de 1". La presión de succión será de _____ pies con una temperatura del líquido de _____ grados F. La bomba se suministrará con un sello mecánico con piezas metálicas de acero inoxidable, elastómeros Buna, asiento cerámico y arandela de carbono. Se suministrará un eje o una camisa de eje de acero inoxidable con bombas de hasta 3 HP y un eje de acero inoxidable 316 con bombas de 5 HP o más. La carcasa de la bomba deberá tener división vertical en dos partes con pasos de agua maquinados con precisión en cada pieza. El propulsor(es) deberá auto-centrarse hidráulicamente sin necesidad de ajuste externo. La bomba deberá estar acoplada directamente a un motor horizontal con cara NEMA "C" estándar _____ HP _____ fase _____ Hertzios _____ voltaje _____ RPM (ANTIGOTEADO ABIERTO) (TOTALMENTE CERRADA) (A PRUEBA DE EXPLOSIÓN). Se deberá dimensionar el motor para evitar la sobrecarga en la situación de mayor altura, según se detalla en las especificaciones.

Montada sobre base horizontal

El contratista deberá suministrar (e instalar, según se muestra en los planos) una bomba de tipo turbina regenerativa montada sobre una base horizontal MTH serie T41 modelo _____ tamaño de 1" por 1" fabricada en (PARTE DE BRONCE) (TODO HIERRO) (TODO BRONCE) (ACERO INOXIDABLE). Cada bomba tendrá una capacidad de _____ GPM cuando funcione a una altura de bombeo total de _____ pies. La presión de succión será de _____ pies con una temperatura del líquido de _____ grados F.

La bomba se suministrará con un sello mecánico con piezas metálicas de acero inoxidable, elastómeros Buna, asiento cerámico y arandela de carbono. Se suministrará un eje de acero inoxidable con bombas de hasta 3 HP y un eje de acero inoxidable 316 con bombas de 5 HP o más.

La carcasa de la bomba deberá tener división vertical en dos partes, succión en el extremo y (DESCARGA SUPERIOR) (DESCARGA A 90°) (DESCARGA A 270°) con pasos de agua maquinados con precisión en cada pieza. El propulsor(es) deberá auto-centrarse hidráulicamente sin necesidad de ajuste externo.

La bomba se montará en una base de rodamientos, con rodamientos de bola sellados y lubricados con grasa, que cuenten con un diseño de vida útil mínima de 2 años a una presión diferencial máxima de la bomba de 300 PSI. El eje de la bomba deberá estar fabricado en acero inoxidable 416 para un impulsor de hasta 3 HP y fabricado en acero inoxidable 316 para un impulsor de 5 HP y más. La bomba y el motor deberán montarse sobre una placa de acero común (CON UNA BANDEJA PARA GOTEADO DE HIERRO FUNDIDO). La bomba deberá estar acoplada de forma flexible con un acoplamiento de aluminio a un motor horizontal NEMA estándar _____ HP _____ fase _____ Hertzios _____ voltaje _____ RPM (ANTIGOTEADO ABIERTO) (TOTALMENTE CERRADA) (A PRUEBA DE EXPLOSIÓN). Se deberá dimensionar el motor para evitar la sobrecarga en la situación de mayor altura, según se detalla en las especificaciones. Deberá verificarse la alineación del acoplamiento después de la instalación.



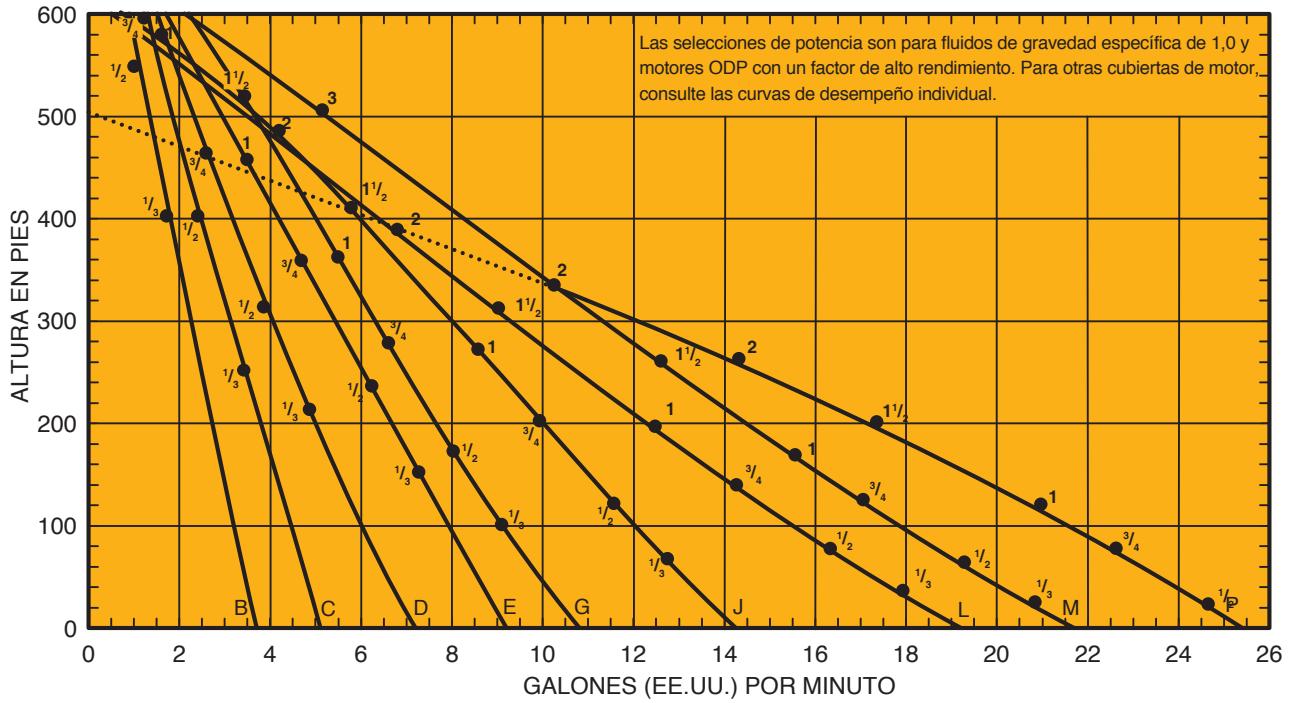
MTH PUMPS

401 West Main Street • Plano, IL 60545-1436
Teléfono: 630-552-4115 • Fax: 630-552-3688
Correo Electrónico: SALES@MTHPUMPS.COM
<http://WWW.MTHPUMPS.COM>

Curva de desempeño

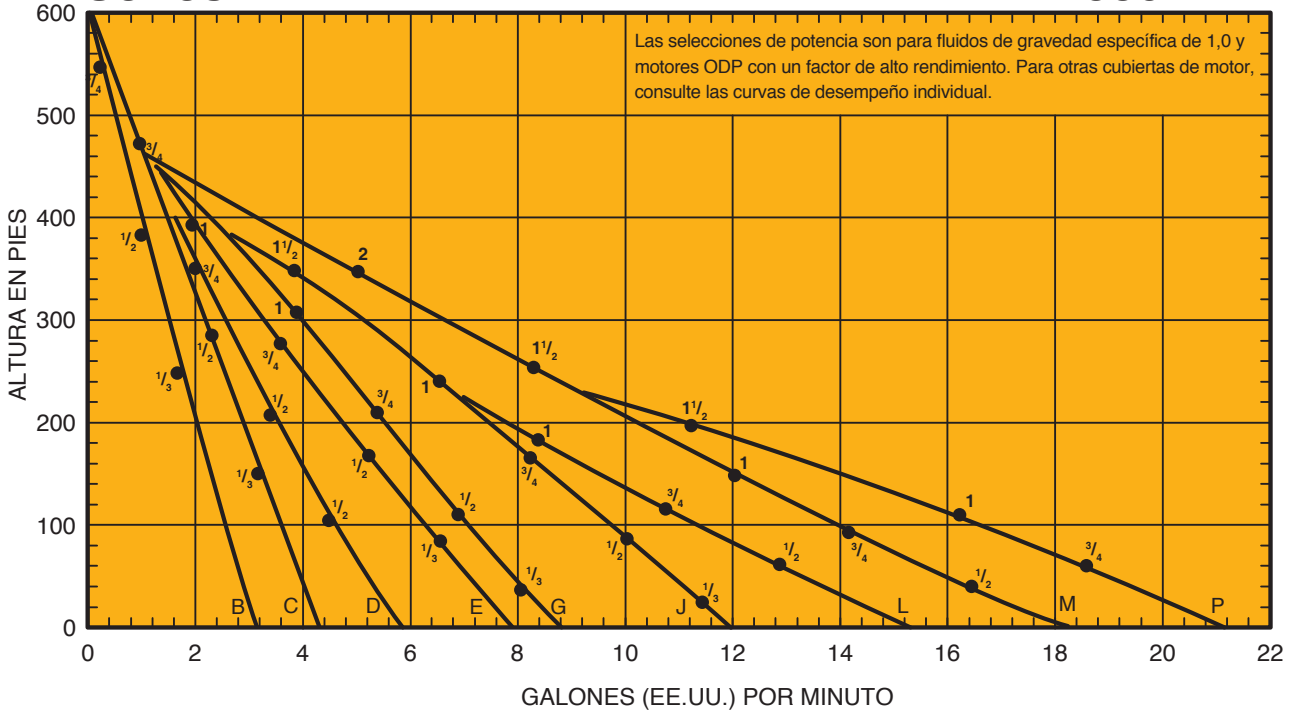
Series E41 • T41

3450 RPM



Series E41 • T41

2880 RPM



MTH Pumps fabrica bombas en los EE. UU. desde 1965.

**ISO 9001, ISO14001
Compañía registrada**



MTH PUMPS

401 West Main Street • Plano, IL 60545-1436
Teléfono: 630-552-4115 • Fax: 630-552-3688
Correo electrónico: SALES@MTHPUMPS.COM
<http://WWW.MTHPUMPS.COM>